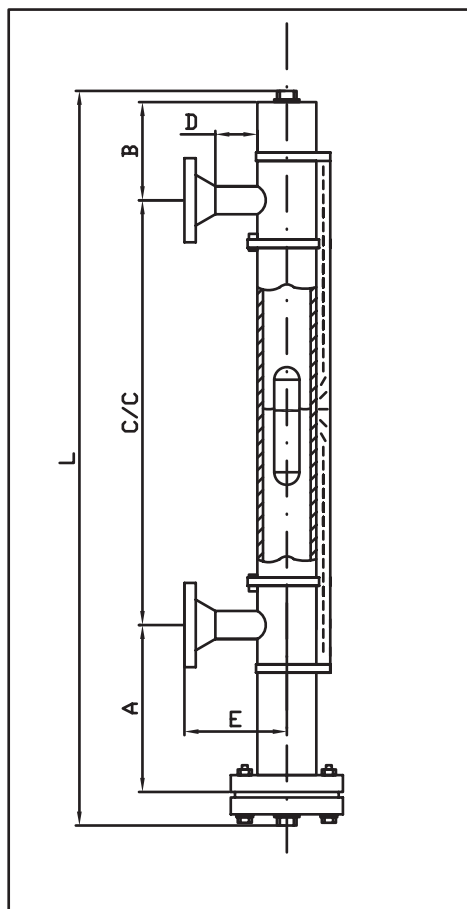
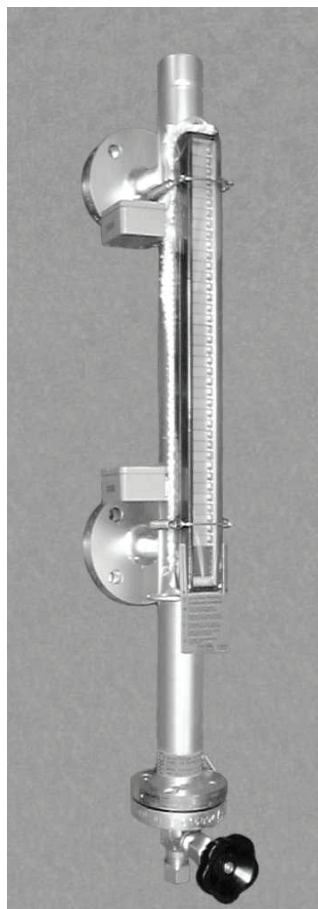


## Metallirakenteinen pinnanosoitin tyyppi ITA 3, PN16/150 lbs



Magneettivälitteisellä pinnanosoittimella mitataan säiliöiden nestepintaa tai/ja rajapintataa ohivirtauskammion avulla. Pinnanosoittimeen voidaan liittää rajakytkimiä ja sähköisiä pintalähettimiä.

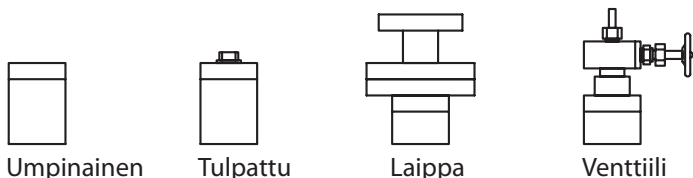
### Tekniset tiedot

Tiheys: min. 0,3761 g/cm<sup>3</sup>  
 Rajapinta: > ± 0,1g/cm<sup>3</sup> (tiheys ero)  
 Yhdeväli (C/C): < 5000 mm  
 > 5000 mm, 2 tai moniosainen  
 Näytönväli: 10 mm  
 Näyttöyksikkö: Markolon (max. 120 °C)  
 Alumiini (max. +400 °C)  
 1.4301 (max. +400 °C)  
 Prosessiliitäntä: Hitsausyhde tai laippa (DIN, ANSI)  
 Kaasunpoisto ja tyhjennys:  
 - ½" NPT, ¾ NPT, G½ A, G¾ A  
 - tulpattu  
 - laippayhde DIN tai ANSI  
 - venttiilit

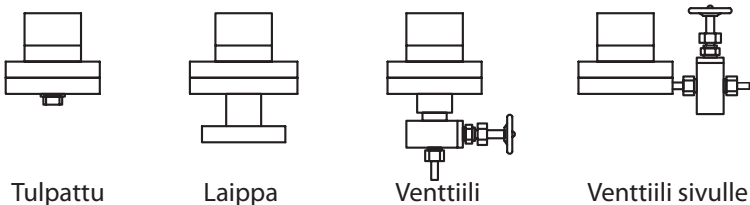
### Rakennemateriaalit

Kammiot, yhteen, laipat ja kiinnikkeet:  
 - haponkestävä teräs 1.4404  
 Optiona:  
 1.4435, 1.4539,  
 Hastelloy C4 (2.4610),  
 Inconel 625 (2.4856),  
 Inconel 825 (2.4858),  
 Titan (3.7035),  
 Myös muut materiaalit mahdollisia.  
 Uimuri: 1.4404, Titan,  
 Titan/E-CTFE pinnoite  
 Näyttö: Metallikehikko ja kääntyvät  
 metalliset näyttöläpät  
 (ei Markolon)

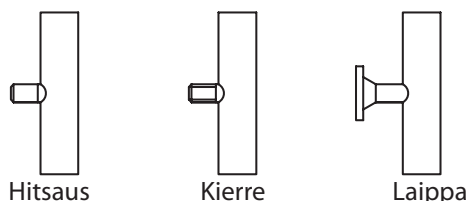
### Kaasunpoisto



### Tyhjennys



### Liitännät



### Mitoitustiedot

Käyttöpaine: < 16 bar /150 lbs  
 Käyttölämpötila: -50°C ... +400°C

### Luokitukset

Pinnanosoittimet on valmistettu PED ja ATEX määräysten mukaisesti.

Pidätämme oikeudet muutoksiin