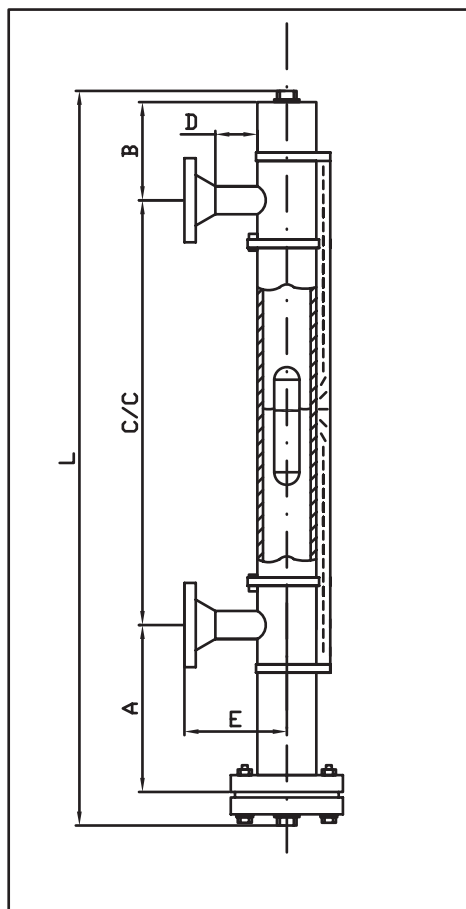
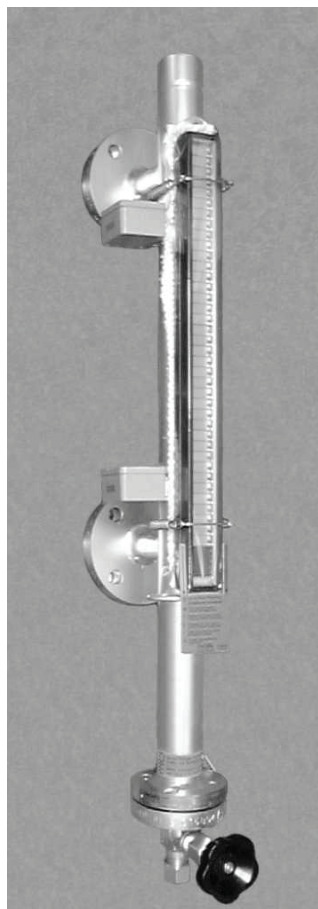


Metallirakenteinen pinnanosoitin tyyppi ITA 11, PN160/1500 lbs



Magneettivälitteisellä pinnanosoittimella mitataan säiliöiden nestepintaa tai/ja rajapintataa ohivirtauskammion avulla. Pinnanosoittimeen voidaan liittää rajakytkimiä ja sähköisiä pintalähettimeä.

Tekniset tiedot

Tiheys: min. 0,6008 g/cm³
 Rajapinta: > ± 0,1g/cm³ (tiheys ero)
 Yhdeväli (C/C): < 5000 mm
 > 5000 mm, 2 tai moniosainen
 Näytönväli: 10 mm
 Näyttöyksikkö: Markolon (max. 120 °C)
 Alumiini (max. +400 °C)
 1.4301 (max. +400 °C)
 Prosessiliitäntä: Hitsausyhde tai laippa (DIN, ANSI)
 Kaasunpoisto ja tyhjennys:
 - ½" NPT, ¾ NPT, G½ A, G¾ A
 - tulpattu
 - laippayhde DIN tai ANSI
 - venttiilit

Rakennemateriaalit

Kammiot, yhteen, laipat ja kiinnikkeet:
 - haponkestävä teräs 1.4404
 Optiona: 1.4435, 1.4539, Hastelloy C4 (2.4610), Inconel 625 (2.4856), Inconel 825 (2.4858), Titan (3.7035),
 Myös muut materiaalit mahdollisia.
 Uimuri: 1.4404, Titan, Titan/E-CTFE pinnoite
 Näyttö: Metallikehikko ja kääntyvät metalliset näyttöläpät (ei Markolon)

Mitoitustiedot

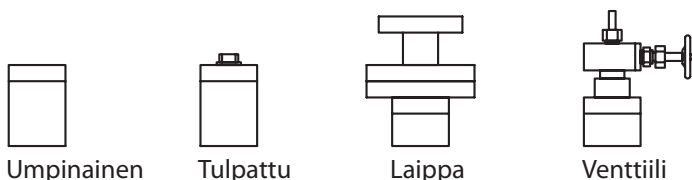
Käyttöpaine: < 160 bar /1500 lbs
 Käyttölämpötila: -50°C ... +400°C

Luokitukset

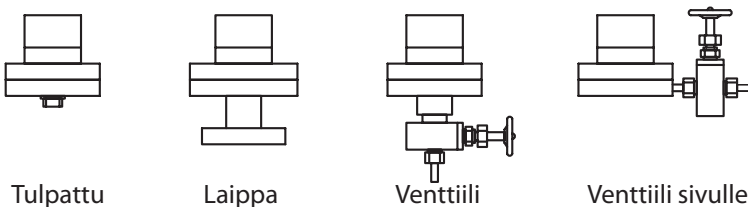
Pinnanosoittimet on valmistettu PED ja ATEX määräysten mukaisesti.

Pidätämme oikeudet muutoksiin

Kaasunpoisto



Tyhjennys



Liitännät

