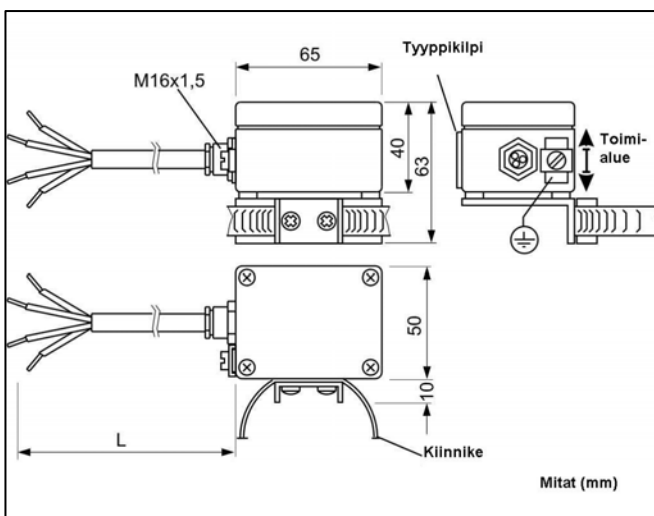


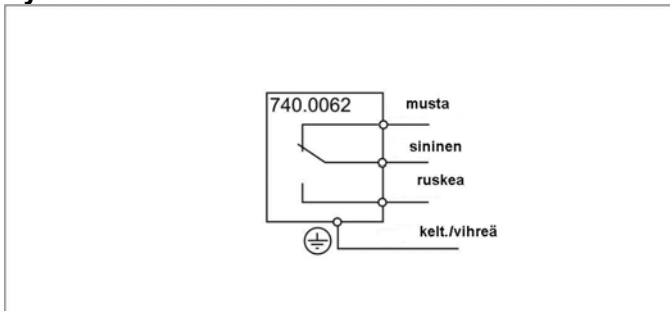
### Rajakytkin tyyppi 740.0062



#### Mitat



#### KytKentä



#### Käyttöalue

Rajakytkin tyyppi 740.0062 käytetään magneettivälitteisten pinnanosoittimien lisälaitteena osoittamaan sähköisesti pinnakorkeuden tasoa. Kytkimessä on kestopagneetti, jolla on kaksi asentoa (bistabiili) ja vaihtokosketin jonka asento on riippuvainen magneetin asennosta. Kytkimellä on Ex- hyväksyntä luokkaa EEx m, joka sallii kytkimen käytön alueella 1 ja 2. Kytkinkotelo on valettu kiinni ja kaapeli on kiinteästi liitetty kytkimeen.

#### Tekniset tiedot

Hystereesi	18 mm
	osoitin tyyppi 710.100
	Alumiini
Kotelon materiaali	
Kiinnikkeet:	
A: osoitin 710.100/104/2xx	: panta Ø 40-60 mm
B: osoitin 710.102/103/140	: panta Ø 60-80 mm
Rajapinta:	> ± 0,1 g/cm <sup>3</sup> (tiheysero)
Ympäristölämpötila	-45...+125 °C
Kotelon lämpötila	-65...+125 °C
Väliaineen lämpötila	maks +400 °C)*
)* lämpöeristys > 150 °C	
Käyttökertoja	>10 <sup>5</sup>
Luokitus	II 2G EEx m II
	T4,T5, T6
Kytkin	SPDT
Jännite	200VAC/250VDC
Virta	2A/AC ja DC
KytKinteho	40 W / 100 VA
Kosketin	AgCd / Au5µ
KytKentäviive	< 50 ms
LiitÄntäkaapeli	Silikonikaapeli 3 m
	4 x 0,75 mm <sup>2</sup>
Kotelointi	IP67 EN 60529
EN tyyppihyväksyntä	ZELM 02
	ATEX 0079

#### TilauSkoodi

